



Réception satellite.

Convertisseurs de fréquences série UEU

Art. Ref. 1112
Art. Ref. 1113
Art. Ref. 1114
Art. Ref. 3083



UEU-121K



UEU-221K



UEU-421K



UEU-124K

MODÈLE		UEU-121K	UEU-221K	UEU-421K	UEU-124K
RÉF.		1113	3083	1112	1114
Type		UNIVERSAL	TWIN	QUAD	QUATTRO
Fréquence d'entrée	GHz	10,70 - 12,75			
Fréquence oscillateur	GHz	Bande basse 9,75 Bande haute 10,60			
Fréquence de sortie	MHz	950 - 2150			
Bruit de phase à 10 kHz	dBc/Hz	-80			
Gain	dB	60 (±2)			
Facteur de bruit (typ.)	dB	0,2	0,2	0,2	0,2
Sorties BIS		1 (VL ou VH ou HL ou HH)	2 (VL ou VH ou HL ou HH)	4 (VL ou VH ou HL ou HH)	4 (VL) (VH) (HL) (HH)
Commutation en bande		Bande basse 0 Hz Bande haute 22 kHz	Bande basse 0 Hz Bande haute 22 kHz	Bande basse 0 Hz Bande haute 22 kHz	Bande basse 0 Hz Bande haute 22 kHz
Consommation	mA	100	190	210	190
Humidité relative	%	0 - 95	0 - 95	0 - 95	0 - 95
Tension d'alimentation	VDC	vert.: 11 - 14 hor.: 16 - 20	vert.: 11 - 14 hor.: 16 - 20	vert.: 11 - 14 hor.: 16 - 20	vert.: 11 - 14 hor.: 16 - 20

Types de LNB série UEU :

UNIVERSAL, une seule sortie. L'installation est vers un seul récepteur.

TWIN, deux sorties directes pour deux récepteurs.

QUAD, quatre sorties directes pour quatre récepteurs.

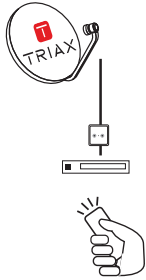
QUATTRO, quatre sorties avec des polarités séparées, pour une utilisation avec des multiswitches.

UEU-121K

UNIVERSAL

1 Sortie

VL ou VH ou HL ou HH

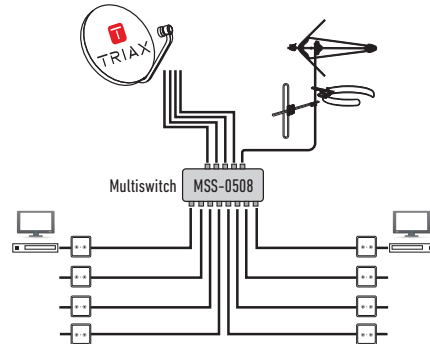


UEU-124K

QUATTRO

4 Polarités

(VL) (VH) (HL) (HH)

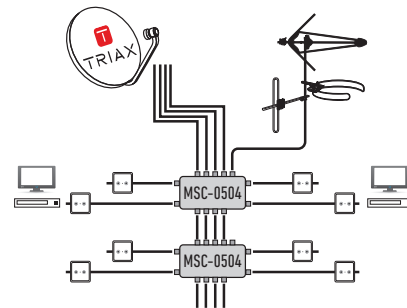
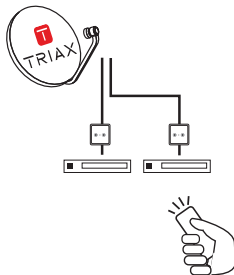


UEU-221K

TWIN

2 Sorties

VL ou VH ou HL ou HH



UEU-421K

QUAD

4 Sorties

VL ou VH ou HL ou HH

